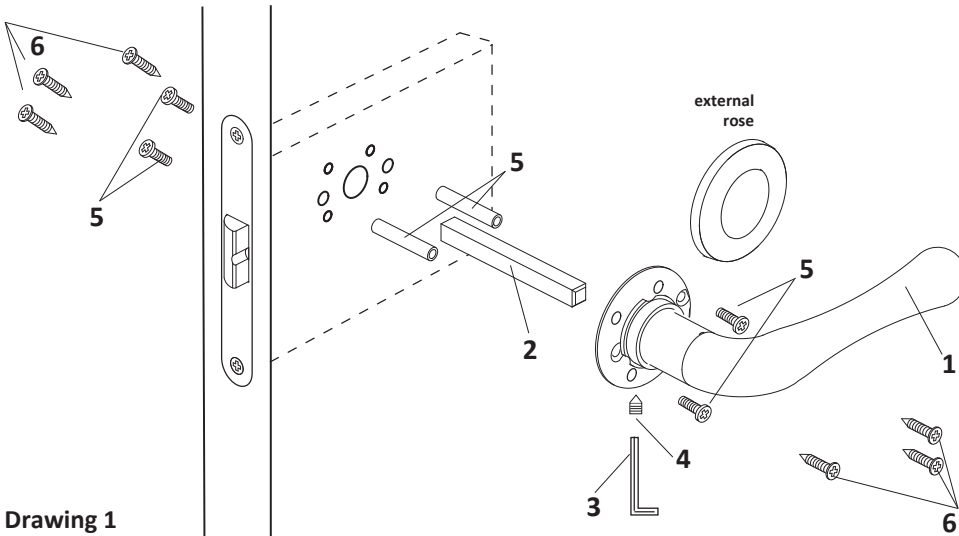


En Door handles for installation on the interior and exterior doors, could be install together with a mortise lock or latch (not included). Can be completed with escutcheons or WC.

Hr Kvačka za uporabu na unutrašnjim i vanjskim vratima, može se ugraditi zajedno s bravom ili rezom (nije uključeno). Može biti sa WC ili ključ/cilindar rozetom.

Sl Navodilo za montažo kljuke na notranja ali zunanja vrata, ki so lahko montirana na utorno ključavnico ali zapah.



Drawing 1

En Included parts:

1. Door handles	2 pcs.
2. Spindle 8x8x110 mm	1 pc.
3. Hexagon key	1 pc.
4. Fixed screw	2 pcs.
5. Mounting screw (couple screws) kit	1 pc.
6. Wood screw kit	1 pc.

Hr Uljučeni dijelovi:

1. Kvačka	2 kom.
2. Trn 8x8x110mm	1 kom.
3. Imbus ključ	1 kom.
4. Vijak za učvršćivanje	2 kom.
5. Vijak za montažu	(set).
6. Vijak za drvo	(set).

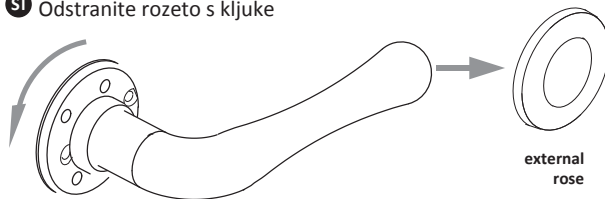
Sl Vsebujoči elementi:

1. Kljuka	2 kom.
2. Kvadratni trn 8x8x110 mm	1 kom.
3. Imbus ključ	1 kom.
4. Imbus vijak	2 kom.
5. Montažni vijaki	(set).
6. Set lesnih vijakov	(set).

En Remove cover plate from handle

Hr Ukloniti pokrivku / rozetu

Sl Odstranite rozeto s kljuke



Drawing 2

En Choose how to fix the handles on the door

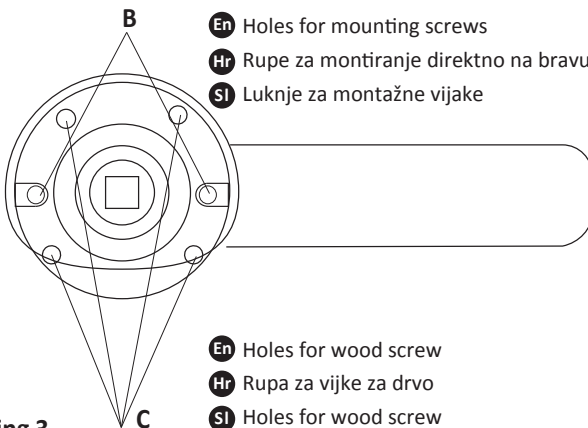
Hr Izabrati kako pričvrstiti kvačku na vrata

Sl Izberite položaj kljuke na vratih

En Wood screw for solid wood doors (Fig. 1, p.6), installation (Fig.4) or mounting screw (Fig. 1 item 5), installation (Fig.5)

Hr Drveni vijak za dobra drvena vrata (slika 1, oznaka 6), montaža (slika 4) ili vijaki za montažu (slika 1, oznaka 5), montaža (slika 5)

Sl Lesni vijaki za vrata iz masivnega lesa (slika 1, oznaka 6), montaža (slika 4) ali montažni vijaki (slika 1, oznaka 5), namestitev (slika 5)



Drawing 3

En Holes for mounting screws

Hr Rupe za montiranje direktno na bravu

Sl Luknje za montažne vijake

En Holes for wood screw

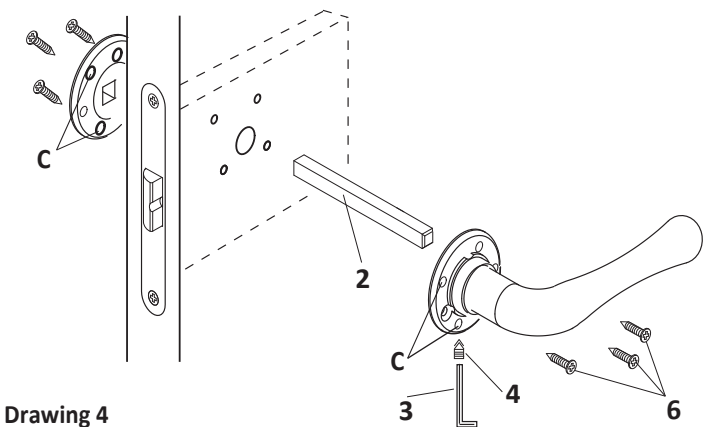
Hr Rupa za vijke za drvo

Sl Holes for wood screw

En Handles installation on wood screws

Hr Ugradnja sa drvenim vijcima

Sl Pritrdite kljuko z lesnimi vijaki

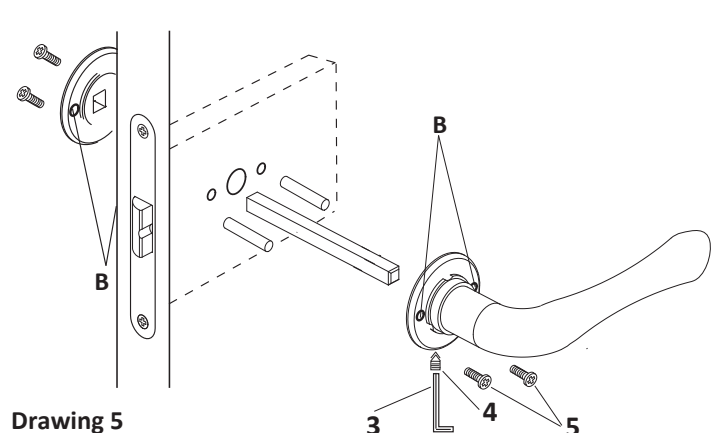


Drawing 4

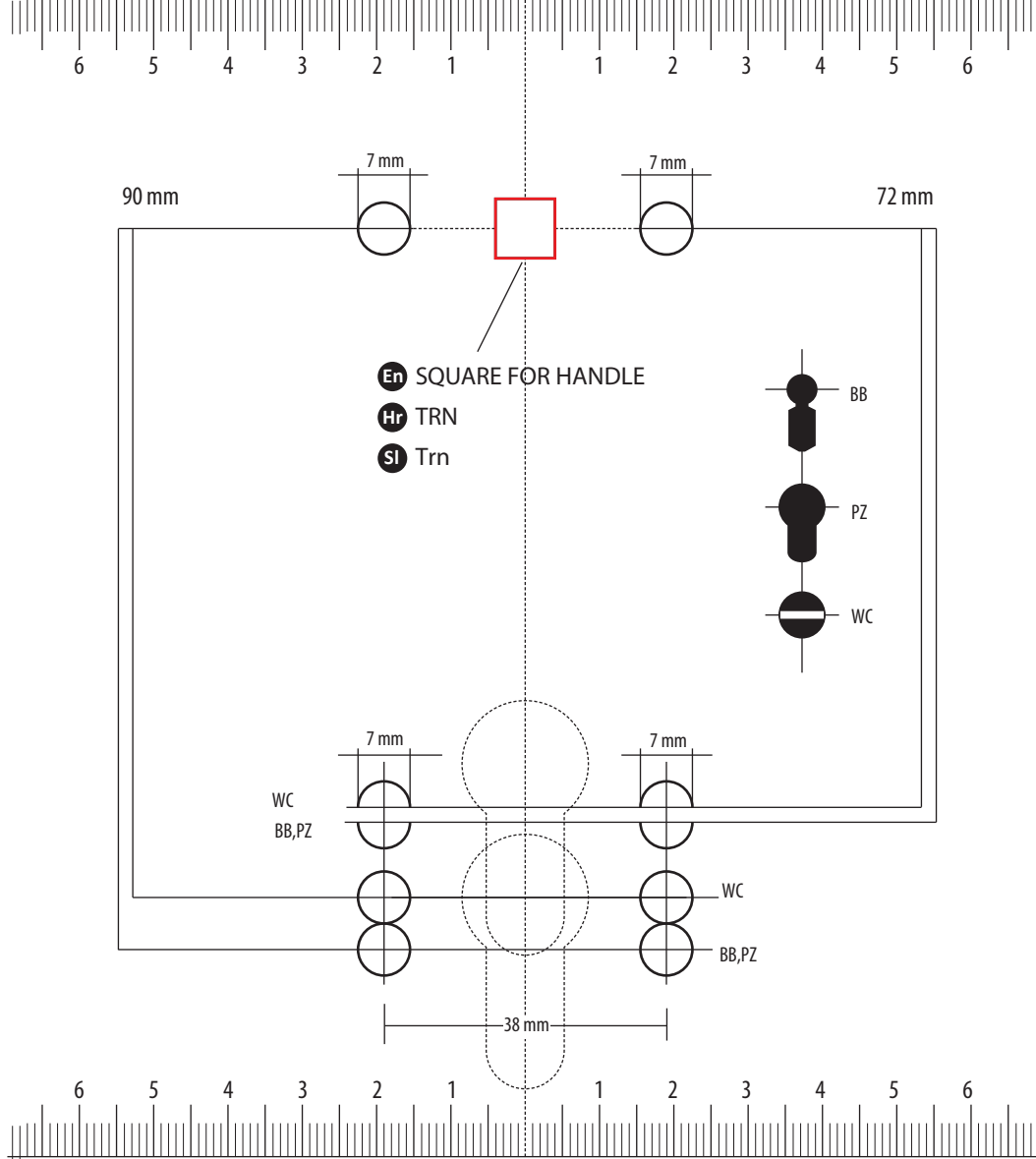
En Handles installation on mounting screws

Hr Montaža sa vijcima direktno u bravu

Sl Pritrdite kljuko z montažnimi vijaki



Drawing 5



En Face-mould for the installation of APECS door handle 04 series

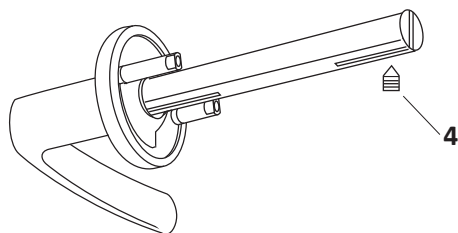
Hr Šema za instalaciju kvake APECS serija 04

Sl Shema za montažo kljuke APECS serije 04

En Set the spindle in the latch / mortise lock in the door leaf (door panel)

Hr Umetnuti trn u otvor kvake i brave (u vratima)

Sl Vstavite kvadratni trn v utorno ključavnico ali zapah in kljuko pritrdite z imbus vijakom

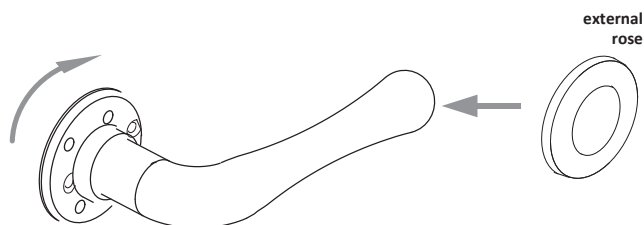


Drawing 6

En Replace the cover plate to the handle and twist them

Hr Zamijenuti rozetu kvake i okrenuti u smjeru kazaljke

Sl Rozeto pritrdite nazaj na kljuko



Drawing 7